

# DICHIARAZIONE AMBIENTALE 2016



*“L’ESCLUSIVITÀ E LA QUALITÀ SI CREANO ATTRAVERSO IL RISPETTO PER L’AMBIENTE  
E GRAZIE ALL’IMPEGNO CHE TUTTI NOI METTIAMO IN OGNI SINGOLA ATTIVITÀ”*

## **Lessona, 29 novembre 2016**

La Drago Spa, sempre più attenta alla costante evoluzione del processo di sviluppo e rinnovamento di tutte le attività aziendali, si impegna affinché tutti i vari passaggi lavorativi, sia interni che esterni, avvengano in un’ottica di eco-sostenibilità nel pieno rispetto ambientale e delle norme vigenti, raggiungendo così l’eccellenza attraverso il superamento dei valori standard. Questo percorso, iniziato nel 2016 attraverso la collaborazione della Drago Spa con importanti clienti per lo sviluppo e l’implementazione di programmi per la tutela ambientale, vedrà all’interno dell’azienda biellese un’evoluzione significativa che porterà a raggiungere importanti obiettivi. Tale progetto verrà supportato da una pianificazione mirata ed efficace e dall’utilizzo di nuove tecnologie, in grado di diminuire i consumi e migliorare le prestazioni sia a livello di produzione che, soprattutto, per quanto concerne la qualità.

Il Presidente del consiglio di amministrazione

Paolo Drago

## Indice

<b>Storia</b>	<b>Pag.4</b>
<b>Tecnologie</b>	<b>Pag.5</b>
<b>Laboratorio</b>	<b>Pag.5</b>
<b>FAI Fondo Ambiente Italiano</b>	<b>Pag.6</b>
<b>Le Sedi</b>	<b>Pag.7</b>
<b>I Processi</b>	<b>Pag.7</b>
<b>Lessona – La Filatura</b>	<b>Pag.8</b>
<b>Magazzini</b>	<b>Pag.11</b>
<b>Verrone – Il Lanificio</b>	<b>Pag.11</b>
<b>Nuovi Macchinari</b>	<b>Pag.16</b>
<b>Risparmio energetico</b>	<b>Pag.19</b>
<b>Rivalorizzazione materiali di scarto</b>	<b>Pag.21</b>
<b>Controllo Agenti inquinanti</b>	<b>Pag.22</b>
<b>Nuovi Progetti</b>	<b>Pag.23</b>

## Storia

Drago SpA è un'importante azienda biellese, nata dall'intraprendenza della famiglia Drago che fin dal 1973 grazie ai fondatori Umberto e Laura iniziano la propria attività imprenditoriale nel campo dei filati per tessitura, diventando un partner d'eccellenza dei più importanti lanifici dell'area biellese. Con l'ingresso negli anni ottanta dei figli Paolo e Daniela l'attività si specializza e si espande ai mercati esteri fino all'acquisizione del lanificio FINDES nel 1993, incorporato nel gruppo dal 2001. Gli importanti investimenti a livello tecnologico, pari a circa 2.11 Euro annui, ripartiti in macchinari e aggiornamenti, consolidano il marchio Drago tra i primi lanifici integrati di tutto il biellese.

Il gruppo oggi ha un fatturato consolidato di 31 milioni di Euro, esporta in 30 paesi del Mondo e può annoverare tra i propri clienti tutti i più importanti brand internazionali del settore. Il gruppo Drago investe in ricerca e sviluppo una percentuale significativa del proprio turnover, impegnandosi in progetti di innovazione e di processo con focus alla tutela ambientale e alle performance del prodotto. Drago ha raggiunto in questi anni importanti obiettivi di crescita, sia per quanto riguarda il livello delle tipologie di prodotto, sempre più orientate ad una clientela eccellente, che rispetto all'espansione dei mercati.

Nel continuo processo di crescita del Gruppo è di fondamentale importanza il reparto delle Risorse Umane, seguito attentamente dal presidente Paolo Drago, sempre attento e oculato nella selezione di nuove figure da inserire all'interno dei vari reparti e o uffici, ponendo così come base dell'incessante sviluppo tutti i dipendenti della Drago SpA. Nello staff sono inserite competenze di eccellenza che compongono una squadra motivata ed affiatata. Piero Rolando guida un team di 4 disegnatori che completano l'ufficio stile, oltre a una giovane risorsa per l'avviamento di un nuovo software CAD. Enrico Pincin, direttore commerciale con grande esperienza internazionale, coordina uno staff di assoluta eccellenza. Una nuova risorsa si occupa dei temi di tracciabilità del prodotto per rispondere alle richieste dei più importanti gruppi mondiali della moda.

A livello tecnologico le nuove app sviluppate da DRAGO per la comunicazione di contenuti e la gestione smart degli acquisti delle sartorie, conferma l'attenzione alle esigenze dei vari clienti, cercando così di fornire loro il miglior servizio possibile in termine di Innovazione, efficienza e creatività.

Il costante processo evolutivo che coinvolge l'intera realtà con sede a Lessona, Verrone e Bacau (Romania), composta da oltre 143 persone, è dunque finalizzata al raggiungimento di obiettivi ambiziosi e importanti, atti alla continua affermazione nei mercati nazionali e internazionali del marchio Drago.

## Tecnologie

La Drago spa può vantare di essere un lanificio integrato, presentando al suo interno la filiera di produzione completa, dalla filatura delle lane al finissaggio. Negli ultimi anni il gruppo Drago ha affrontato importanti investimenti sullo sviluppo di nuove tecnologie e nell'acquisto di macchinari di ultima generazione, ponendo sempre grande attenzione alla tutela dell'ambiente e alle performances produttive.

## Laboratorio Materie Prime

Drago è oltremodo attenta alla qualità dei propri prodotti e dispone di un attrezzato laboratorio analisi interno, certificato dal 1990 a oggi da Interwoollabs. All'interno di tale "reparto" avviene il controllo preventivo all'acquisto della lana, la quale per essere idonea e successivamente acquisita deve superare i seguenti controlli:

Finezza delle Fibre ➡ OFDA100

Altezza delle Fibre ➡ AL 100\_Almetre

Pulizia delle Fibre ➡ Top Tester

Queste tre caratteristiche sono molto importanti per il tessuto finale, basti pensare che la Finezza della fibra è quel dato che ci consente di conoscere la qualità del nostro prodotto finale

Tali verifiche vengono eseguite ➡ su campione

➡ su pre-produzione

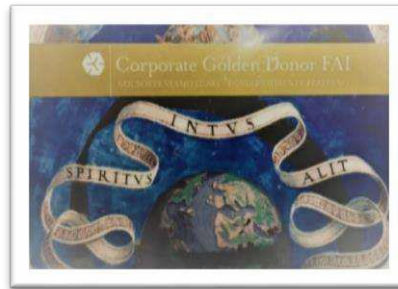
➡ su produzione

## Laboratorio Tessuti

Sito nella sede di Verrone troviamo il laboratorio dedicato alla qualità dei tessuti, attrezzato con macchinari di ultima generazione fondamentali per il controllo del nostro prodotto finale.

## FAI Fondo Ambiente Italiano

Inoltre l'attenzione di Drago per il sociale e l'ambiente è dimostrato anche dalla sua partecipazione al FAI Fondo Ambiente Italiano in qualità di *Corporate Golden Donor*.



Il FAI è una fondazione italiana nata nel 1975 senza scopo di lucro, per la tutela, la salvaguardia e valorizzazione del patrimonio artistico e naturale italiano attraverso il restauro e l'apertura al pubblico dei beni storici, artistici o naturalistici ricevuti per donazione, eredità o comodato. Promuove l'educazione e la sensibilizzazione della collettività alla conoscenza, al rispetto e alla cura dell'arte e della natura e l'intervento sul territorio in difesa del paesaggio e dei beni culturali italiani.

## Le Sedi

### Lessona – Filatura

- Magazzino generale – Tops e Filo
- Laboratorio analisi e controlli
- Ufficio dispositori filato
- Uffici Amministrativi
- Ufficio Commerciale
- Ufficio Marketing e comunicazione
- Divisione Bunch e Bespoke
- Area clienti

### Verrone – Lanificio

- Orditura
- Tessitura per produzione
- Rammendo
- Finissaggio
- Controllo pronto all'ago
- Campioneria e uff.spedizioni
- Ufficio Stile
- Ufficio Qualità
- Area Clienti

## Processi

Drago è un lanificio completo, dalla materia prima al tessuto finito pronto per essere spedito in ogni parte del mondo. Quasi tutti i processi sono sviluppati internamente ad esclusione di:

- Pettinatura: il primo passaggio industriale che affronta la lana, ovvero il lavaggio e la prima predisposizione della materia prima alla lavorazione. Drago seleziona ed acquista direttamente le migliori lane dall'Australia, dalla Nuova Zelanda, dalla Cina (come il caso del Cashmere) e una piccola percentuale dal Sud Africa e dal Sud America, il tutto dopo un'attenta analisi presso il laboratorio di Lessona.
- La tintura. Tutti i processi di tintura, che essi siano per tops, filato, ed in alcuni casi tessuto, sono eseguiti da collaboratori esterni.
- Bruciapelo: uno dei primissimi passaggi di finissaggio, in questa fase il tessuto, dopo una prima fase di lavaggio, viene spedito ai collaboratori esterni per la fase di bruciapelo, nella quale il tessuto viene fatto passare velocemente a contatto di una fiamma al fine di migliorare l'aspetto bruciando le piccolissime particelle di lana sporgenti.

## Lessona – La Filatura

### Mescolatura

Essendo esternalizzata la pettinatura, il primo processo produttivo interno a Drago Spa è rappresentato dalla preparazione dei tops, che possono arrivare tinti o greggi.

Attraverso la mescolatura, la lana di diversi lotti viene “mixata” così da dare maggiore omogeneità al prodotto. In questa fase, tramite appositi ugelli, viene spruzzato sulla lana un composto di acqua, olio e antistatico che faciliterà i processi successivi. Ogni eventuale residuo di questo liquido verrà poi eliminato dal prodotto in fase di lavaggio.

### Ripettinatura

A questo punto la lana passa attraverso una serie di macchine pettinatrici che hanno l'obiettivo di pulire la lana da impurità ed eliminare le fibre troppo corte.

### Preparazione

Questa fase serve ad accorpare i nastri di lana e renderli più regolari possibili in termini di peso per lunghezza, anche in funzione del titolo di filo desiderato.

### Finitura

I nastri di lana passano attraverso un macchinario (chiamato “finitore”) che attribuendo loro una leggera torsione, ne incrementa la compattezza e la resistenza, preparando così la lana alla filatura vera e propria.





## **Filatura – Vaporizzo – Roccatatura**

Con la filatura, i nastri di lana, attraverso un processo di torsione e stiramento, vengono finalmente trasformati in fili. Dopo tale procedimento, i fili sono trattati in una camera a vapore pressurizzata al fine di fissarne la torsione. La qualità del filato viene controllata continuamente da sensori capacitivi della Huster, che, rilevando ogni minima variazione di spessore del filo, possono eliminare il tratto difettoso; il tutto viene eseguito automaticamente dalle macchine. Finita la fase di filatura e vaporizzo, i filati vengono avvolti in rocche (roccatura). Solitamente filatura, vaporizzo e roccatura sono lavorazioni ben distinte, eseguite da macchinari dedicati, nel nostro caso invece, le tre lavorazioni avvengono in sequenza automatica, in quanto le rispettive macchine sono collegate tra loro, andando così a formare un'unica stazione di lavoro a ciclo continuo.

## **Ritorcitura Soleil (Rocca Sovrapposta)**

In alcuni casi il filo semplice avvolto in rocca ha la necessità di essere accoppiato con un altro filo semplice, tale processo prende il nome di ritorcitura, ovvero la fase dove due fili sono accoppiati e ritorti (appuntamento) insieme.



## **Riroccatura**

All'interno della filatura di Lessona troviamo anche una macchina dedicata alla *riroccatura* (Slaforst x5), grazie alla quale è possibile "roccare" i fili tinti in rocca, rendendoli omogenei con gli standard di qualità e confezione della Drago. Tale passaggio viene utilizzato anche per il recupero del materiale residuo durante la fase di ordito e a fini di controllo qualitativo.

## **Magazzini**

All'interno degli stabilimenti Drago, sono presenti tre diversi magazzini. A Lessona troviamo il magazzino in cui vengono stoccate le materie prime ed i filati prodotti che saranno poi spediti, in base alle esigenze, ai reparti di tessitura di Verrone e di Bacau. Sempre a Lessona è sito il magazzino per gli articoli di tessuto presenti nelle bunch, un servizio giornaliero in grado di rispondere alle necessità dei clienti più esigenti. Nella sede di Verrone invece abbiamo il magazzino per la spedizione delle pezze e la campioneria, atta all'invio dei tagli da collezione.

## ***Verrone – Il Lanificio***

### ***Orditura***

Durante il processo di orditura, I fili vengono disposti l'uno vicino all'altro, svolgendoli dalle rispettive rocche, così per formare l'ordito di un tessuto nella larghezza (o più propriamente - altezza) voluta, e nell'avvolgerli sul subbio destinato al telaio.

### ***Incorsatura***

E' la fase di preparazione del filato per la tessitura, (detta anche rimettaggio o rimettitura) che all'interno del nostro stabilimento avviene in modo automatico. Tale operazione consiste nell'inserimento dei singoli fili di ordito, all'interno dei rispettivi "licci", secondo un determinato criterio detto "passatura", allo scopo di ottenere l'intreccio dei fili con le trame previsto dal disegno.

### **Tessitura**

La tessitura è il processo meccanico dal quale si ottiene il tessuto.

### **Controllo greggio**

E' la Verifica effettuata su un apposito tavolo inclinato ed illuminato (Tribunale) con l'obiettivo di eliminare o segnalare l'eventuale difettosità prodotta nelle precedenti fasi di lavorazione, il tutto avviene, appunto, sul tessuto ancora *greggio*.

### ***Finissaggio***

Indica l'insieme di operazioni che vengono eseguite sul tessuto conferendogli determinate caratteristiche così da migliorarne l'aspetto, la presentazione, il drappeggio e uniformandolo con il disegno di progettazione.

Il Finissaggio è particolarmente complicato perché può essere condizionato da numerosi fattori come l'umidità, la quantità di acqua, la sua qualità e soprattutto da differenze sia meccaniche che fisiche. Non solo, ma anche considerando lo stesso articolo, non è detto che eseguendo precisamente i medesimi passaggi si ottenga esattamente ugual risultato. I tessuti non sono elementi meccanici ma un agglomerato ordinato di fibre e pertanto le variabili in gioco sono molteplici; per questo la bontà dei risultati dipende in particolare dalle abilità dell'operatore che sa, per esperienza "aggiustare" il processo a seconda dei casi. Ciò fa sì che il finissaggio, possa, in certi casi essere equiparato al lavoro artigianale, piuttosto che a ad un mero processo industriale. All'interno della Drago Spa possiamo trovare i passaggi di finissaggio sia in bagnato che in asciutto.

## ***Finissaggio bagnato***

### ***Fissa***

La “Fissa” è un trattamento preliminare utile alla stabilizzazione della struttura. Il processo utilizza l'effetto combinato di vapore, temperatura e tensione così da fissare al meglio la struttura del tessuto.

### ***Lavaggio***

Un accurato lavaggio costituisce la premessa per la buona riuscita di tutte le successive operazioni di finitura. Normalmente si ritiene che la principale funzione di questo passaggio sia la rimozione di tutte le impurezze presenti sulla fibra; tuttavia non va dimenticato che, specie nei tessuti, il lavaggio contribuisce già a dare una caratteristica di rifinitura iniziale. L'esito di un buon lavaggio è legato principalmente a cinque fattori:

- Caratteristiche dell'acqua
- Scelta dell'agente lavante
- Azione meccanica esercitata dai cilindri
- Idonee condizioni di temperatura e pH
- Efficace risciacquo.

L'ottima “purezza” dell'acqua biellese conferisce ai nostri prodotti una qualità unica.

### ***Follatura***

La capacità di feltrare è una delle caratteristiche principali della lana ed è nota da tempi antichissimi. Il restringimento della lana a causa del lavaggio è in generale considerato un effetto indesiderato, invece, questa caratteristica viene sfruttata per conferire ad alcuni tipi di tessuti caratteristiche particolari. L'infeltrimento delle fibre della lana ha luogo a seguito dell'azione meccanica di compressione, comminata al calore e all'umidità

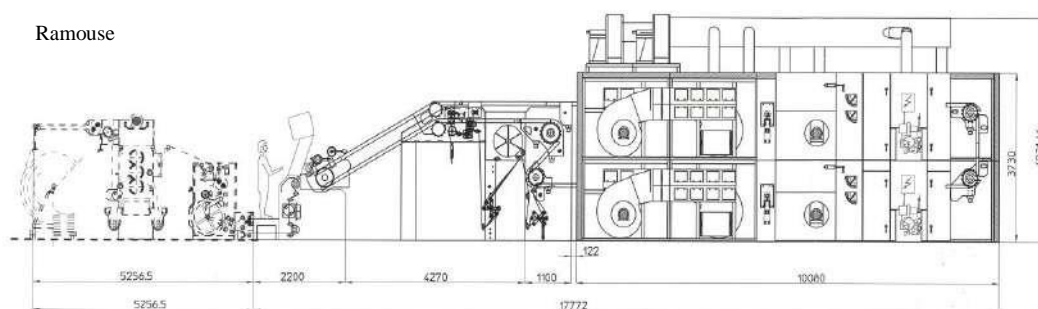
### ***Finissaggio asciutto***

Il reparto di finissaggio è ovviamente completo di tutte le principali macchine per processi di finissaggio asciutto, che comprendono in sintesi una serie di macchinari e processi, tra i quali:

# DRAGO®

LANIFICIO IN BIELLA

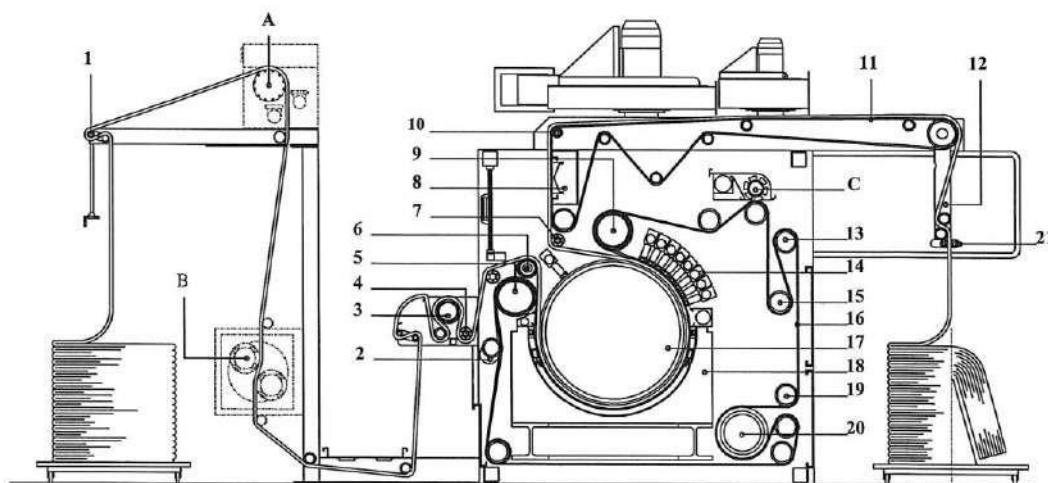
La “Ramouse”, che è una macchina di asciugatura in largo per tessuti e viene utilizzata anche per effettuare trattamenti di puro termofissaggio. Il funzionamento è basato essenzialmente sul riscaldamento del tessuto provocato dall'aria calda con la quale viene a contatto. A questa macchina viene spesso associato un trattamento di bagno in *Foulard*, questo apparecchio è adibito alla fase di impregnazione dei tessuti ed è composto da una vasca contenente una soluzione di acqua e di agenti chimici scelti per le caratteristiche che si vogliono attribuire al tessuto.



Il *Decatissaggio* è un passaggio che ha il fine di migliorare le proprietà d'uso e l'aspetto del tessuto. A seconda del tipo di decatissaggio che si sceglie, entro certi limiti, possono variare gli effetti. Con il decatissaggio *finish* si ottiene una mano piena e lanosa; inoltre si influenza favorevolmente la resistenza alle pieghe ed al restringimento. Il decatissaggio in autoclave, più comunemente conosciuto come decatissaggio sotto pressione o decatissaggio KD (*Kessel Dekatur*), è impiegato per produrre effetti permanenti di fissaggio, lucido e mano. Il finissaggio così ottenuto rende il tessuto sostanzialmente stabile alle variazioni dimensionali (pressa *Hoffmann*) ed alle bagnature. Le macchine KD consistono fondamentalmente in due parti: una stazione di arrotolamento e di srotolamento dove il tessuto sono avvolti intorno ad un cilindro perforato in acciaio, i cui fori sono attraversati da vapore, e una camera di pressione in cui viene trattato il rotolo di tessuto con vapore saturo.

# DRAGO®

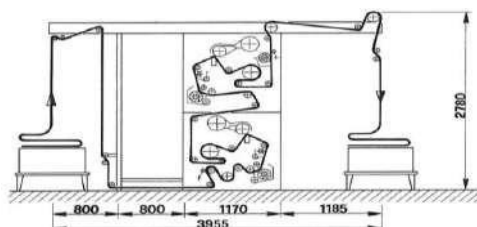
LANIFICIO IN BIELLA



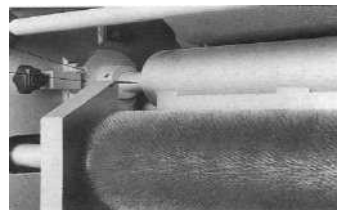
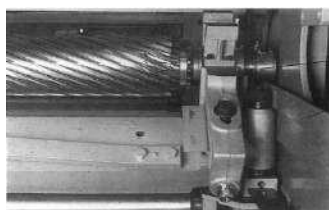
Macchina decatizzo in continuo: Decofast Ultrafinish SP.9.A

Il *Vaporizzaggio* serve a togliere tensione al tessuto grazie all'effetto combinato di pressione e vapore; grazie a questo processo, il tessuto acquista "scivolosità" e morbidezza, nonché un certo grado di lucido.

Con la *Cimatura*, tutti i "peluzzi" che sporgono dalla superficie del tessuto vengono tagliati per mezzo della macchina Cimatrice. I tessuti, infatti, dopo il lavaggio ed i processi in umido, in generale, si presentano con una superficie mossa e confusa; con la rasatura, specialmente nel caso di tessuti pettinati, il disegno diventa più nitido e risalta maggiormente. Gli elementi principali di una macchina cimatrice sono costituiti dal *cilindro rotante* sulla cui superficie si trovano "coltelli" disposti a spirale ed il relativo "coltello di riscontro". Cilindri a "spazzola", che, ruotando, sollevano il pelo del tessuto, facilitandone così l'operazione di cimatura.



Macchina Cimatrice in sezione



## Controllo qualità

I nostri articoli sono inoltre testati, così da garantire l'alto livello qualitativo del prodotto e la rispondenza agli standard dei mercati internazionali ed alle richieste dei clienti. Oltre a test eseguiti internamente si utilizza la collaborazione di laboratori esterni certificati. Inoltre l'alta qualità dei nostri prodotti ha fatto sì che il gruppo Drago entrasse a far parte di una ristretta cerchia di fornitori particolarmente affidabili, capaci di realizzare il così detto prodotto "pronto all'ago", per alcuni dei più prestigiosi marchi internazionali del settore.

Controllo pronto all'ago: l'elevata sicurezza sulla qualità interna dei nostri controlli, svolta da operatrici specializzate, ha valore di controllo assoluto sul tessuto finito.



## Nuovi Macchinari

DRAGO SPA è un'azienda orientata alla qualità ed alla innovazione e questa attitudine ha spinto l'azienda a rinnovarsi continuamente, soprattutto nel processo produttivo grazie all'introduzione di nuovi macchinari.

### Filatoio – Vaporizzo - Roccatrice

E' attualmente in corso il programma di sostituzione delle macchine filatrici con modelli di ultimissima generazione composti da tre parti collegate tra loro:

- Filatoio: Saurer – Zinser Impact FX451
- Vaporizzo: OMV – Vap 40
- Roccatrice: Schlafhorst - Autocorner 6

Il collegamento dei nuovi macchinari garantisce un elevato livello di automatizzazione del processo e di conseguenza una riduzione del carico di lavoro per ogni singolo operatore. I nuovi macchinari, realizzati con nuove e sempre più sofisticate tecnologie hanno portato un sostanziale miglioramento della qualità del prodotto. In fine questa soluzione ha portato il raggiungimento di un importante risparmio di energia, infatti grazie a tali innovazioni il numero di macchinari presenti è diminuito, andando però ad aumentare la quantità prodotta. Attualmente la sostituzione è pari ai ¾ dell'intero parco macchine della filatura.





## **Biella Shrunk – Kinetika**

Tra i nuovi macchinari inseriti all'interno delle sedi produttive della Drago Spa troviamo la rivoluzionaria Kinetika prodotta da Biella Shrunk in collaborazione con i tecnici della sede di Verrone del gruppo Drago, che attraverso la loro esperienza stanno sviluppando il suddetto progetto in modo che il nuovo macchinario possa risultare effettivamente la miglior macchina di lavaggio presente sul mercato. Kinetika è stata presentata per la prima volta durante la fiera EICMA del gennaio 2016 dove ha riscosso grande successo, soprattutto grazie alle sue innovative soluzioni.

Kinetika prende il nome da "cinetica", azione distintiva e caratterizzante del nuovo macchinario, introducendo un nuovo concetto, dove tale processo raggiunge un'intensità ad efficacia sorprendenti.

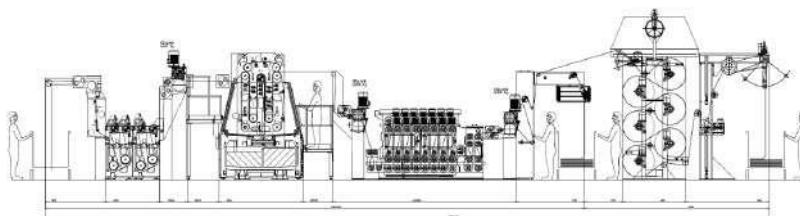
L'utilizzo di potenti pompe di ricircolo (30Kw) ed a uno speciale circuito di lavaggio, dotato di ugelli spruzzatori, tipo flat-jet, il fluido di lavaggio viene proiettato sotto forma di micro-gocce (diametro 50/100 micron) verso il tessuto con una pressione molto elevata. Questo corrisponde ad un elevato volume di ricircolo (L/h) che permette di raggiungere uno scambio del bagno attraverso il tessuto fino a 100 L per metro trattato.

Kinetika è un macchinario a struttura modulare, questo significa che, secondo le esigenze, possono essere aggiunti componenti complementari che vanno ad integrare diversi trattamenti in serie.

Drago ha già avviato il progetto di installazione di due moduli supplementari:

- Vasca di vaporizzo comprensiva di foulard di spremitura
- Asciugatoio a 6 cilindri del diametro di 800 mm riscaldati a vapore, che, integrati perfettamente con il blocco di lavaggio, andranno ad ottimizzare l'intero processo lavorativo, riducendo le tempistiche e diminuendo notevolmente i consumi di acqua ed energia, in quanto il lavoro di tre macchine verrà poi processato da una sola: Kinetika.

Considerando le performance di Kinetika è ragionevole affermare che il nostro impianto abbia, a parità di effetto lavante, dei consumi mediamente inferiori del 15-20% rispetto ad impianti di tipo tradizionale.

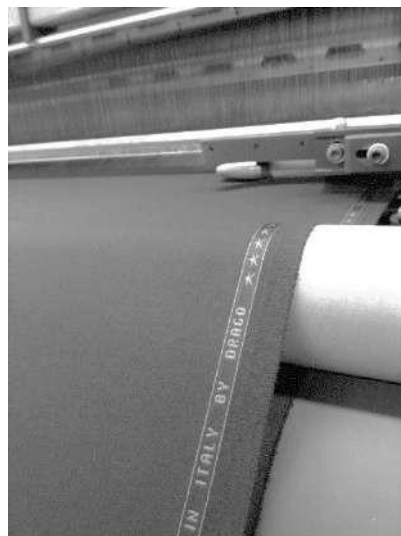


## Telai - ITEMA mod.R9500



Il reparto di tessitura è attualmente è uno dei reparti del gruppo Drago che ha maggiormente usufruito del processo di rinnovamento dei propri macchinari, può infatti vantare l'installazione di ben 9 telai di ultima generazione, che insieme ai restanti 15 macchinari rendono tale reparto uno dei più efficienti e moderni del settore. La dirigenza, dopo un'accurata ricerca, ha optato per l'acquisto degli ITEMA mod.R9500, classificati A+ e dunque con un risparmio energetico notevole rispetto ai modelli precedenti. I nuovi telai hanno, inoltre, certificazione ACIMIT - "Green Certified".

L'introduzione delle nuove macchine ha portato anche alla totale dismissione dei telai "ad aria", ritenuti troppo dispendiosi di energia e complici di un negativo impatto ambientale.



## Risparmio Energetico

### Energia Termica

Nell'ottica di perseguire una politica di risparmio nell'utilizzo delle risorse, DRAGO SPA ha adottato un sistema di recupero dell'energia termica prodotta durante alcuni processi industriali; il calore, in questa maniera, viene riutilizzato per le fasi produttive che ne necessitano anziché venire disperso nell'ambiente. Il risparmio di energia termica avviene per mezzo di un sistema di recupero dei fumi di scarico di un macchinario particolare: la "Ramouse". L'energia termica per scaldare i getti d'aria, usati nella Ramouse, è prodotta dalla combustione di gas e una volta adempiuto al proprio compito verrebbe liberata nell'ambiente attraverso le canne fumarie. Grazie al sistema di recupero dei fumi, l'aria calda viene invece convogliata ad uno scambiatore di calore che trasferisce il calore dall'aria all'acqua che verrà poi utilizzata nei processi di finissaggio bagnato, come ad esempio il lavaggio dei tessuti. L'impianto di recupero dei fumi è stato installato nel corso del 2014 ed in due anni e mezzo ha permesso a DRAGO SPA di risparmiare più di 230.000 metri cubi di gas metano e di ridurre l'emissione di CO2 di più di 430 tonnellate.

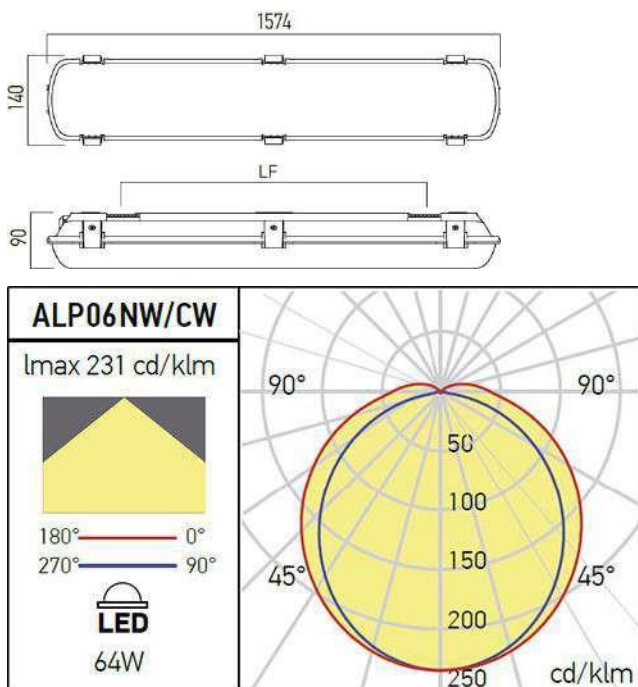
Ecco alcuni numeri che descrivono in breve i risultati ottenuti dall'impianto:

Energia Recuperata	Emissioni CO2	Consumo di metano
2225,17 (MWh)	- 431,44 t	-231.957 Sm3



## illuminazione

Anche il sistema d'illuminazione è rientrato nel progetto di rinnovamento e sostituzione dell'apparecchiature dedicate, infatti tale processo ha portato all'installazione di 817 nuove lampade a LED - ALP06NW della ARELUX. Grazie a questa ottimizzazione si otterrà un risparmio energetico annuo pari a 130.609 kWh.



## Tabella

### STABILIMENTO DI VERRONE

	N° LAMPADE	PERIODO 2015/2016				PERIODO 2016/2017			RISPARMIO kWh
		WATT	TOTALE KW	UTILIZZO ANNUO-h	TOTALE KWh	LED	WATT	TOTALE KWh	
TESSITURA	166	116	19.26	5.520	106.293	64	58.644	47.649	
INCORSATURA	20	116	2.32	1.840	4.269	64	2.355	1.914	
FINISSAGGIO	179	116	20.76	3.680	76.412	64	42.158	34.253	
ESTERNO	5	250	1.25	4.000	5.000	125	2.500	2.500	
ALTRI REPARTI	46	828	3.77	4.000	15.088	415	7.700	7.388	
<b>TOTALE Verrone</b>					<b>207.061</b>		<b>113.358</b>	<b>93.704</b>	

### STABILIMENTO DI LESSONA

	N° LAMPADE	PERIODO 2015/2016				PERIODO 2016/2017			RISPARMIO kWh
		WATT	TOTALE KW	UTILIZZO ANNUO-h	TOTALE KWh	LED	WATT	TOTALE KWh	
FILATURA	230	72	16.56	7.704	127.578	64	113.403	14.175	
RIPETTINATURA	19	116	2.204	7.704	16.980	64	9.368	7.612	
MAGAZZINO	90	72	6.48	3.680	21.727	64	19.313	2.414	
INGRESSO MAGAZZINO	6	250	1.5	3.680	5.520	64	1.413	4.107	
OFFICINA	21	72	1.512	2.760	4.173	64	3.709	464	
ALTRI REPARTI	15	250	3.75	1.840	6.900	64	1.766	5.134	
ESTERNO	20	1500	1.5	4.000	6.000	750	3.000	3.000	
<b>TOTALE Lessona</b>					<b>188.878</b>		<b>151.973</b>	<b>36.905</b>	

Risparmio kWh annuo **130.609**

## Rivalorizzazione materiali di scarto

Tutti i processi della filatura e del lanificio producono inevitabilmente una certa quantità di rifiuti e scarti solidi, come polveri di lana, fibre, scampoli, carta e materiale plastico. L'azienda nel pieno rispetto dell'ambiente ha attivato all'interno dei suoi stabilimenti un sistema di raccolta differenziata dei vari sottoprodotti, i quali vengono venduti a società specializzate nella lavorazione dei vari scarti produttivi, rivalorizzando così materiale che andrebbe sprecato e di conseguenza accumulato come rifiuto.

Di seguito, una tabella di sintesi che descrive nei numeri la produzione di scarti di lavorazione nelle diverse fasi della filatura e del lanificio durante tutto l'anno 2016. I valori sono espressi in kg.

SOTTOPRODOTTI LANIFICIO	Totale anno 2016
BRETELLE Lanificio	13.924
SCAMPOLI	2.486
FILANDRE	1.716
FONDO CONI PURA LANA	2.174
	<b>20.300</b>

SOTTOPRODOTTI FILATURA	Totale anno 2016
LAPS	5.589
BLOUSEGG	3.507
POLVERE GG	2.434
FILANDRE GG	7.785
	<b>19.315</b>

## Raccolta Differenziata

Drago Spa, ha organizzato un sistema di raccolta differenziata a cui tutti i dipendenti devono attenersi, coinvolgendo così i diversi reparti e uffici presenti nelle due sedi. Parte dei rifiuti viene raccolta dal servizio comunale, mentre la restante parte viene venduta a soggetti specializzati (plastica e cartone). In questa logica l'Azienda ha acquistato un compattatore di rifiuti, che permette e facilita lo stoccaggio dei materiali di scarto atti alla vendita. Un'iniziativa che ha portato oltre ad un miglior impatto ambientale anche un beneficio economico all'interno del budget aziendale. Di seguito i dati aggiornati:

2016		2017		var % 2016	2018		var % 2016	var % 2017
<b>Lessona</b>		<b>Lessona</b>			<b>Lessona</b>			
costi ritiro	-€ 427,00	costi ritiro	-€ 162,15	-62%	costi ritiro	-€ 334,77	-22%	106%
vendita	€ 978,70	vendita	€ 3.161,20	223%	vendita	€ 3.490,90	257%	10%
Costo annuale pressa	€ 0,00	Ammortamento annuo pressa	-€ 1.800,00		Ammortamento annuo pressa	-€ 1.800,00		
		costo totale pressa 9.000 €			costo totale pressa 9.000 €			
<b>Verrone</b>		<b>Verrone</b>			<b>Verrone</b>			
costi ritiro	-€ 14.877,36	costi ritiro	-€ 10.541,48	-29%	costi ritiro	€ 0,00	-100%	-100%
<b>Tasse</b>		<b>Tasse</b>			<b>Tasse</b>			
totale	-€ 4.146,00	totale	-€ 4.102,00	-1%	totale	-€ 3.724,00	-10%	-9%
Vendita coni di filatura usati di plastica	€ 0,00	Vendita coni di filatura usati di plastica	€ 120,78		Vendita coni di filatura usati di plastica	€ 589,26		
Tot. Spesa rifiuti annua	-€ 18.471,66	Tot. Spesa rifiuti annua	-€ 13.323,65	-28%	Tot. Spesa rifiuti annua	-€ 1.778,61	-90%	-87%

## **Controllo Agenti Inquinanti**

### **Prodotti chimici**

La gestione accorta degli ausiliari chimici utilizzati nei processi produttivi, in particolare nella fase di finissaggio, rappresenta indubbiamente un'attività di primaria importanza dal punto di vista della tutela ambientale, nonché, ovviamente, della salute dei lavoratori.

Per questo motivo la scelta dei nostri fornitori viene studiata al fine di rispondere serenamente alle normative di sicurezza nazionali ed internazionali, nonché alle richieste dei nostri clienti più sensibili al tema ambientale.

Ovviamente, tutte le sostanze chimiche in ingresso ed uscita sono costantemente monitorate e registrate per un corretto utilizzo ed una gestione sicura.

### **Acque Reflue**

Dal punto di vista ambientale, la gestione delle acque reflue è sicuramente la voce più critica per ogni azienda operante nel settore tessile, perché è qui che si concentra maggiormente il rischio di inquinamento.

DRAGO SPA possiede, presso il suo stabilimento di Verrone, un impianto di depurazione. Nonostante ciò, l'amministrazione ha preferito affidare l'intera gestione delle acque reflue ad una società esterna: CORDAR SPA Biella Servizi, che grazie alla sua specializzazione, professionalità ed esperienza, garantisce un monitoraggio costante e di altissimo livello.

## Nuovi Progetti

L'impegno di Drago Spa per l'ambiente e l'innovazione non si ferma qui. Sono infatti allo studio alcuni importanti progetti:

### Impianto fotovoltaico - Lessona

In fase di perfezionamento è il progetto di installazione di un impianto fotovoltaico e di lavori di coibentazione della copertura della sede di Lessona, lo studio di fattibilità per l'installazione ha dato esito positivo e restano da definire solo alcuni dettagli tecnici. Il progetto allo stato attuale prevede l'installazione di 2.350 moduli fotovoltaici monocristallini ad alto rendimento LG NEON 335Wp e di Inverter di ultima generazione, per un totale di 787 Kwp di potenza installata per una produzione annua stimata di 865.700 Kwh che da un punto di vista ambientale si traduce in una riduzione di Tep (tonnellate equivalenti di petrolio) di circa 161 tonnellate annue.



#### Moduli Fotovoltaici LG NEON 335Wp

Modulo Fotovoltaico Monocristallini ad alto rendimento con una garanzia lineare di potenza di 25 anni, ovvero di un rendimento del 98% nel primo anno, dal secondo anno si prevede una degradazione annua del 0,5% fino ad arrivare all'86% al 25° anno.

Cornice in Alluminio Anodizzato (Nero o Naturale)

Connettori compatibile MC4

Garanzie Prodotto: 10 anni

Rendimento lineare: 80% per 25 anni

Certificato IEC 61215 - IEC 61730 - UL1703



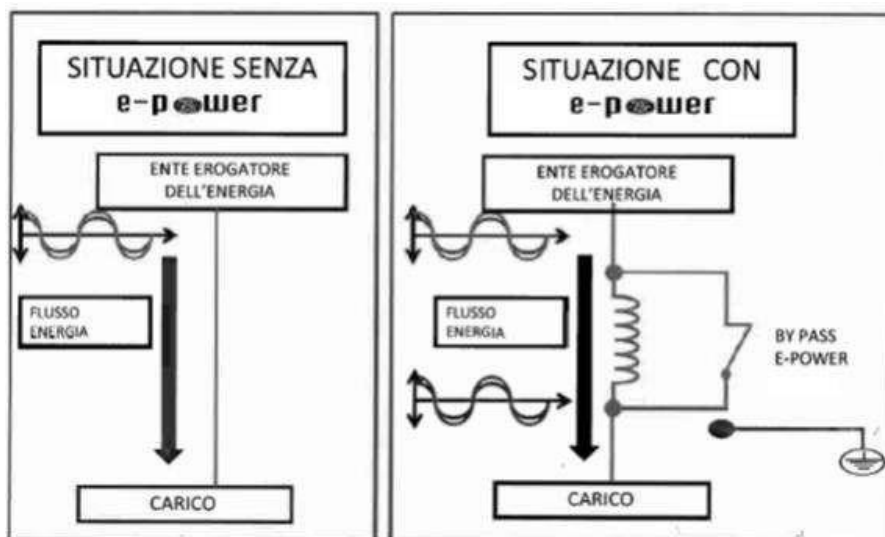
## E-Power

Nel processo di rinnovamento e miglioramento del dispendio energetico all'interno degli stabilimenti di Lessona e Verrone, Drago ha attivato lo studio di fattibilità di un progetto di installazione del sistema E-Power.

Tale ricerca è finalizzata all'ipotetica installazione di un "filtro" passivo induttivo con caratteristiche di tipo ibrido, con la capacità di immettere nel flusso di energia una serie di vettori elettromagnetici in opposizione di fase, utilizzando una parte dell'energia in ingresso e provocando una caduta di tensione proporzionale al livello di filtraggio selezionato. L'induttanza quindi non è costante, ma cambia dinamicamente il suo valore adattandosi all'assorbimento di potenza presente nell'impianto e massimizzando così la sua efficacia. Grazie alla sola presenza di componenti reattivi e di interruttori/contattori, le perdite introdotte dall'installazione del sistema possono considerarsi nulle, a differenza di quanto avviene nei filtri attivi con resistori e dispositivi di potenza a commutazione.

L'ipotetica installazione comporterebbe una serie di vantaggi sia a livello ambientale che economico:

- **Efficienza Energetica:** consente un risparmio economico variabile tra il 3% e il 10% secondo la tipologia dell'impianto elettrico a parità di lavoro effettuato.
- **Miglioramento della potenza elettrica:** eliminazione dei disturbi presenti nell'alimentazione elettrica.
- **Benefici Ambientali:** ogni kWh risparmiato equivale a 0,5 Kg di minori emissioni di CO<sub>2</sub>



L'avanzato sistema inoltre è in grado di ridurre e, per alcune tipologie, di eliminare i fenomeni di disturbo sui componenti sensibili dell'impianto, diminuendo la suscettibilità e aumentando il grado di affidabilità e durata dell'intero sistema, grazie al minore deterioramento degli apparati e alla diminuzione degli interventi di manutenzione.